

● 动态扭矩传感器WTN-5080



产品特性:

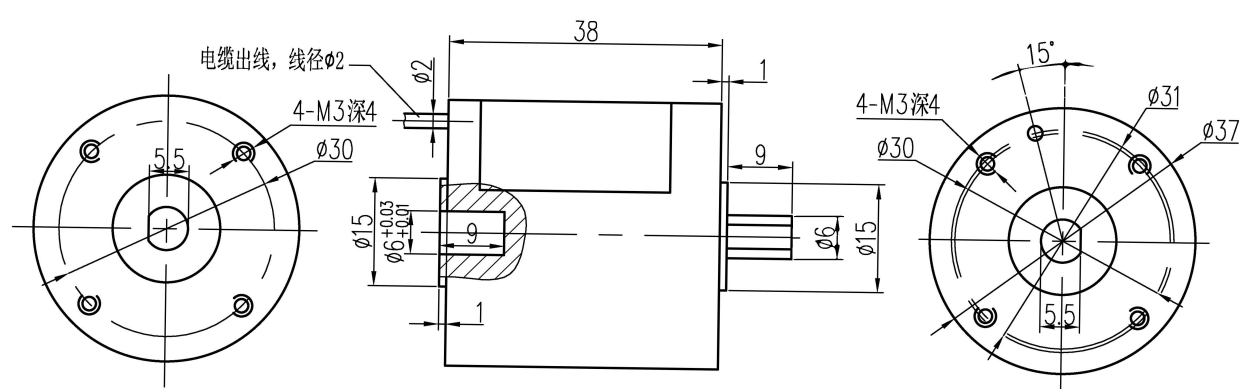
- ❖ 电阻应变为敏感元件和集成电路构成的一体产品, 精度高, 性能稳定
- ❖ 测量: 0.1-30N.m可选
- ❖ 可测量正反两个方向的扭力
- ❖ 一端为轴键, 一端为键槽链接, 安装方便
- ❖ 最高转速1000转/分钟
- ❖ 适用于低量程动态扭矩检测

■ 技术参数

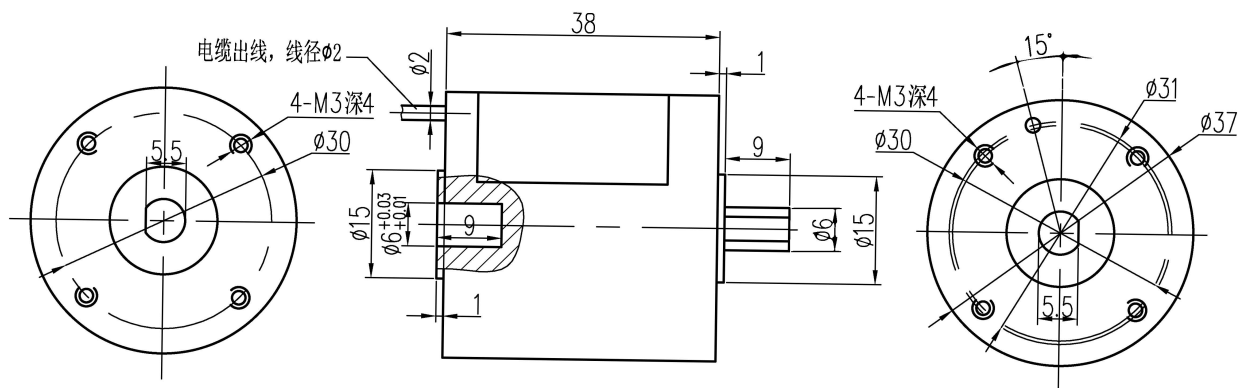
量程	0-0.1,0.2,0.3,0.5,1,2,3,5,10,20,30N.m
输出	1-1.5 mV/V 选配放大器0-±5V,0-±10V,4-20mA,0-20mA, RS485/232等
零点输出	±2%F.S
精度误差	±0.1% F.S ±0.2% F.S ±0.3% F.S
滞后	≤±0.05% F.S
重复性	≤±0.05% F.S
蠕变	≤±0.03% F.S / 30min
零点温度漂移	0.03% F.S / 10°C
温度灵敏度漂移	0.03% F.S / 10°C
输入电阻	350±10Ω
输出电阻	350±5Ω
绝缘电阻	≥5000MΩ / 100VDC
激励电压	5-10VDC 外配放大器12/24VDC (9-30VDC)
温度补偿范围	-10~60°C
工作温度范围	-20~65°C
安全超载	120% F.S 极限150% F.S
电缆线规格	2mm*3米
外壳材质	不锈钢或合金钢 外形支持非标定制

■ 产品外形尺寸 (可按要求定制外观尺寸)

0.1-0.3N.m尺寸图 (单位mm)



0-5N.m尺寸图(单位mm)



5-30N.m尺寸图(单位mm)

