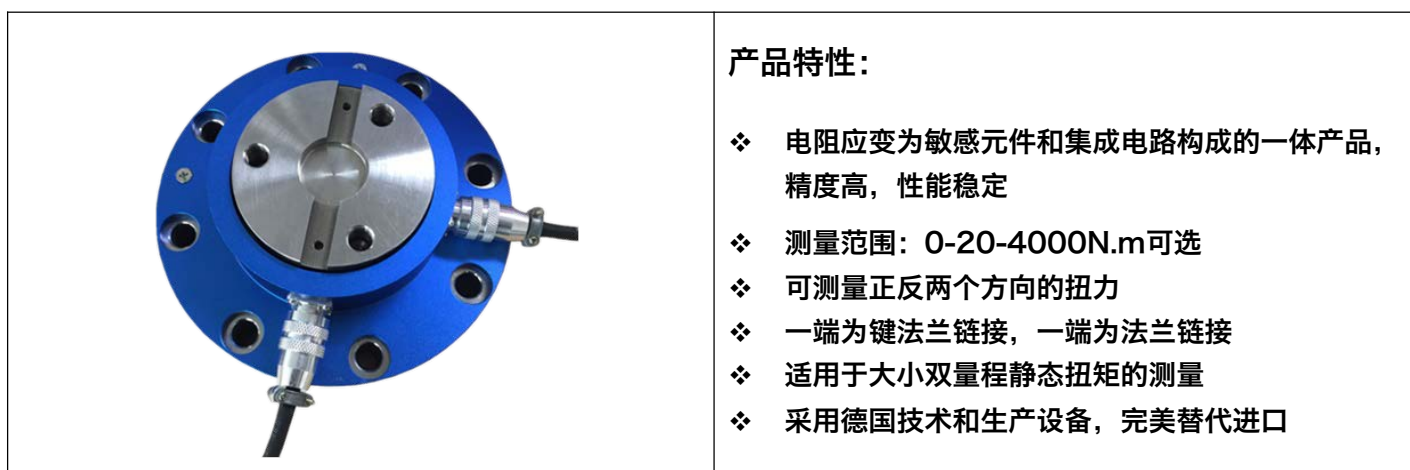


● 双量程静态扭矩传感器WTN-6050系列



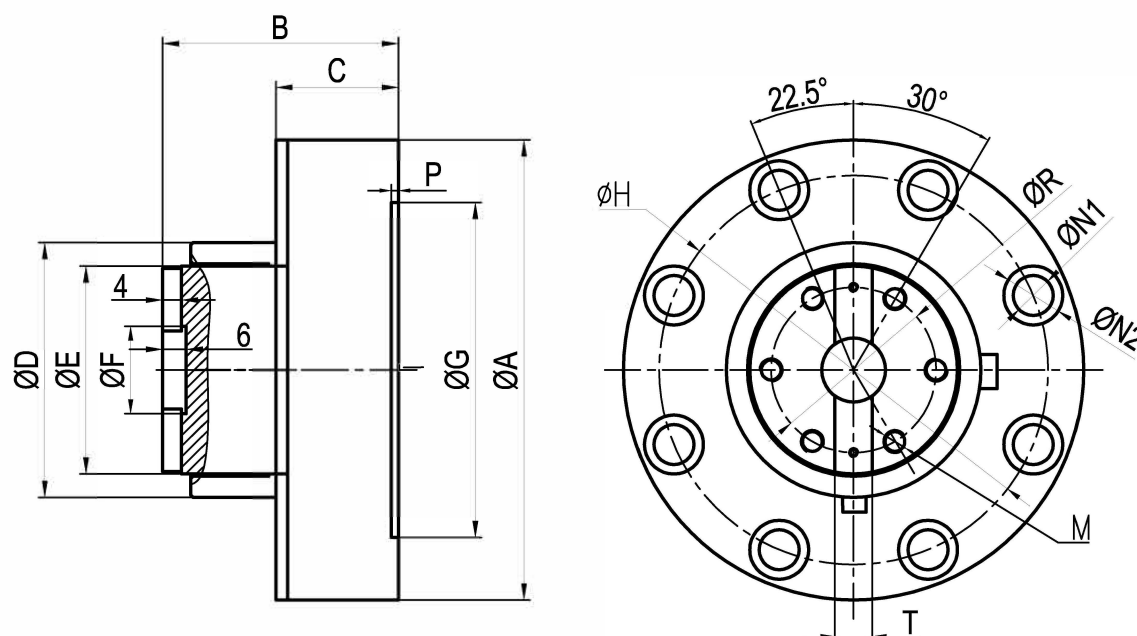
产品特性:

- ❖ 电阻应变为敏感元件和集成电路构成的一体产品, 精度高, 性能稳定
- ❖ 测量范围: 0-20-4000N.m可选
- ❖ 可测量正反两个方向的扭力
- ❖ 一端为键法兰链接, 一端为法兰链接
- ❖ 适用于大小双量程静态扭矩的测量
- ❖ 采用德国技术和生产设备, 完美替代进口

■ 技术参数

量程	0-20,30,100,150,1000..4000N.m
输出	1-1.5 mV/V 选配放大器0-±5V,0-±10V,4-20mA,0-20mA等
零点输出	±1%F.S
精度误差	±0.1% F.S ±0.2% F.S ±0.3% F.S
滞后	≤±0.05% F.S
重复性	≤±0.05% F.S
蠕变	≤±0.03% F.S / 30min
零点温度漂移	0.03% F.S / 10°C
温度灵敏度漂移	0.03% F.S / 10°C
输入电阻	750±10Ω
输出电阻	700±5Ω
绝缘电阻	≥5000MΩ / 100VDC
激励电压	9-15VDC 外配放大器12/24VDC (9-30VDC)
温度补偿范围	-10~60°C
工作温度范围	-20~80°C
安全超载	150% F.S 极限200% F.S
电缆线规格	5.2mm*3米
外壳材质	不锈钢或合金钢

■ 产品外形尺寸



型号	小量程Nm	大量程Nm	ØA	ØD	ØE	ØF	ØG	B	C	P	ØR	ØH	ØN1	ØN2	T	M
WTN-6150	20	500	158	98	78	27	120	74	40	3	60	138	8-Ø11	8-Ø17	10	3-M10深18
WTN-6151	30	1000	158	98	78	27	120	74	40	3	60	138	8-Ø11	8-Ø17	10	3-M10深18
WTN-6152	100	3000	195	108	89	37	142	100	52	3	70	165	8-Ø17	8-Ø25	16	6-M10深18
WTN-6153	150	4000	195	108	89	37	142	100	52	3	70	165	8-Ø17	8-Ø25	16	6-M10深18